



Севкав рентген-Д®



Один из ведущих отечественных производителей и поставщиков современного высокотехнологичного рентгенодиагностического оборудования и штативных медицинских устройств

Каталог продукции



361115, КБР
г. Майский
ул. 9 Мая, 181



+7 (86633) 2-14-60
8 800-222-03-23



sales@skrz.ru



www.skrz.ru

РЕГИСТРАЦИОННЫЕ УДОСТОВЕРЕНИЯ


ФЕДЕРАЛЬНАЯ СЛУЖБА ПО НАДЗОРУ В СФЕРЕ ЗАРОВООХРАНЕНИЯ
(РОСЗДРАВНАДЗОР)

**РЕГИСТРАЦИОННОЕ УДОСТОВЕРЕНИЕ
НА МЕДИЦИНСКОЕ ИЗДЕЛИЕ**
от 20 июля 2022 года № РЗН 2022/17785

На медицинское изделие
Комплекс рентгеновский диагностический "Диакон-Нео" по ТУ 26.60.11-010-86112671-2019 с принадлежностями

Настоящее регистрационное удостоверение выдано
Обществу с ограниченной ответственностью "Севкаврентген-Д"
(ООО "Севкаврентген-Д"), Россия,
361115, Кабардино-Балкарская Республика, Майский р-н, г. Майский,
ул. 9 Мая, д. 181.

Производитель
Общество с ограниченной ответственностью "Севкаврентген-Д"
(ООО "Севкаврентген-Д"), Россия,
361115, Кабардино-Балкарская Республика, Майский р-н, г. Майский,
ул. 9 Мая, д. 181.

Место производства медицинского изделия
ООО "Севкаврентген-Д", Россия,
361115, Кабардино-Балкарская Республика, Майский р-н, г. Майский,
ул. 9 Мая, д. 181.

Номер регистрационного досье № РД-4580185785 от 06.12.2021

Класс потенциального риска применения медицинского изделия 26

Код Общероссийского классификатора продукции по видам экономической
деятельности 26.60.11.113

Настоящее регистрационное удостоверение имеет приложение на 57 листах
приказом Росздравнадзора от 20 июля 2022 года № 657
допущено к обращению на территории Российской Федерации.

Руководитель Федеральной службы
по надзору в сфере здравоохранения  А.В. Самойлова
0066098


ФЕДЕРАЛЬНАЯ СЛУЖБА ПО НАДЗОРУ В СФЕРЕ ЗАРОВООХРАНЕНИЯ
(РОСЗДРАВНАДЗОР)

**РЕГИСТРАЦИОННОЕ УДОСТОВЕРЕНИЕ
НА МЕДИЦИНСКОЕ ИЗДЕЛИЕ**
от 03 июня 2022 года № РЗН 2022/17453

На медицинское изделие
Комплекс рентгеновский диагностический "Диакон-Р-И"
по ТУ 26.60.11-013-86112671-2021 с принадлежностями

Настоящее регистрационное удостоверение выдано
Обществу с ограниченной ответственностью "Севкаврентген-Д"
(ООО "Севкаврентген-Д"), Россия,
361115, Кабардино-Балкарская Республика, Майский р-н, г. Майский, ул. 9 Мая,
д. 181.

Производитель
Общество с ограниченной ответственностью "Севкаврентген-Д"
(ООО "Севкаврентген-Д"), Россия,
361115, Кабардино-Балкарская Республика, Майский р-н, г. Майский, ул. 9 Мая,
д. 181.

Место производства медицинского изделия
ООО "Севкаврентген-Д", Россия, 361115, Кабардино-Балкарская Республика,
Майский р-н, г. Майский, ул. 9 Мая, д. 181

Номер регистрационного досье № РД-4560582997 от 25.11.2021

Класс потенциального риска применения медицинского изделия 26

Код Общероссийского классификатора продукции по видам экономической
деятельности 26.60.11.113

Настоящее регистрационное удостоверение имеет приложение на 47 листах
приказом Росздравнадзора от 03 июня 2022 года № 499
допущено к обращению на территории Российской Федерации.

Руководитель Федеральной службы
по надзору в сфере здравоохранения  А.В. Самойлова
0066851


ФЕДЕРАЛЬНАЯ СЛУЖБА ПО НАДЗОРУ В СФЕРЕ ЗАРОВООХРАНЕНИЯ
(РОСЗДРАВНАДЗОР)

**РЕГИСТРАЦИОННОЕ УДОСТОВЕРЕНИЕ
НА МЕДИЦИНСКОЕ ИЗДЕЛИЕ**
от 21 апреля 2011 года № ФСР 2011/10520

На медицинское изделие
Аппарат рентгеновский для снимков АРС - "Диакон"
по ТУ 9442-002-86112671-2010

Настоящее регистрационное удостоверение выдано
Обществу с ограниченной ответственностью "Севкаврентген-Д"
(ООО "Севкаврентген-Д"), Россия, 361115, Кабардино-Балкарская Республика,
г. Майский, ул. 9 Мая, д. 181.

Производитель
Общество с ограниченной ответственностью "Севкаврентген-Д"
(ООО "Севкаврентген-Д"), Россия, 361115, Кабардино-Балкарская Республика,
г. Майский, ул. 9 Мая, д. 181.

Место производства медицинского изделия
ООО "Севкаврентген-Д", Россия, 361115, Кабардино-Балкарская Республика,
г. Майский, ул. 9 Мая, д. 181.

Номер регистрационного досье № 4003 от 09.02.2011

Вид медицинского изделия -

Класс потенциального риска применения медицинского изделия 26

Код Общероссийского классификатора продукции для медицинского изделия 94 4220

приказом Росздравнадзора от 21 апреля 2011 года № 2124-Пр/11
и приказом от 30 декабря 2016 года № 15767 о замене
допущено к обращению на территории Российской Федерации.

Заместитель руководителя Федеральной службы
по надзору в сфере здравоохранения  Д.Ю. Павлюков
0029640


ФЕДЕРАЛЬНАЯ СЛУЖБА ПО НАДЗОРУ В СФЕРЕ ЗАРОВООХРАНЕНИЯ
(РОСЗДРАВНАДЗОР)

**РЕГИСТРАЦИОННОЕ УДОСТОВЕРЕНИЕ
НА МЕДИЦИНСКОЕ ИЗДЕЛИЕ**
от 28 июня 2022 года № РЗН 2022/17638

На медицинское изделие
Флюорограф цифровой "АРС-Флюоро" по ТУ 26.60.11-012-86112671-2021,
с принадлежностями

Настоящее регистрационное удостоверение выдано
Обществу с ограниченной ответственностью "Севкаврентген-Д"
(ООО "Севкаврентген-Д"), Россия,
361115, Кабардино-Балкарская Республика, Майский р-н, г. Майский,
ул. 9 Мая, д. 181.

Производитель
Общество с ограниченной ответственностью "Севкаврентген-Д"
(ООО "Севкаврентген-Д"), Россия,
361115, Кабардино-Балкарская Республика, Майский р-н, г. Майский,
ул. 9 Мая, д. 181.

Место производства медицинского изделия
ООО "Севкаврентген-Д", Россия,
361115, Кабардино-Балкарская Республика, Майский р-н, г. Майский,
ул. 9 Мая, д. 181.

Номер регистрационного досье № РД-4629290049 от 21.12.2021

Класс потенциального риска применения медицинского изделия 26

Код Общероссийского классификатора продукции по видам экономической
деятельности 26.60.11.113

Настоящее регистрационное удостоверение имеет приложение на 12 листах
приказом Росздравнадзора от 28 июня 2022 года № 3752
допущено к обращению на территории Российской Федерации.

Руководитель Федеральной службы
по надзору в сфере здравоохранения  А.В. Самойлова
0065076

РЕГИСТРАЦИОННЫЕ УДОСТОВЕРЕНИЯ


ФЕДЕРАЛЬНАЯ СЛУЖБА ПО НАДЗОРУ В СФЕРЕ ЗАРОВОХРАНЕНИЯ
(РОСЗДРАВНАДЗОР)

**РЕГИСТРАЦИОННОЕ УДОСТОВЕРЕНИЕ
НА МЕДИЦИНСКОЕ ИЗДЕЛИЕ**
от 22 октября 2019 года № РЗН 2019/9106

На медицинское изделие
Аппарат рентгеновский передвижной палатный "ПАРУС"
по ТУ 26.60.11-009-86112671-2017, с принадлежностями

Настоящее регистрационное удостоверение выдано
Обществу с ограниченной ответственностью "Севкаврентген-Д"
(ООО "Севкаврентген-Д"), Россия, 361115, Кабардино-Балкарская Республика,
г. Майский, ул. 9 Мая, д. 181

Производитель
Общество с ограниченной ответственностью "Севкаврентген-Д"
(ООО "Севкаврентген-Д"), Россия, 361115, Кабардино-Балкарская Республика,
г. Майский, ул. 9 Мая, д. 181

Место производства медицинского изделия
ООО "Севкаврентген-Д", 361115, Россия, Кабардино-Балкарская Республика,
г. Майский, ул. 9 Мая, д. 181

Номер регистрационного досье № РД-26010/9401 от 21.02.2019

Класс потенциального риска применения медицинского изделия 26

Код Общероссийского классификатора продукции по видам экономической
деятельности 26.60.11.113

Настоящее регистрационное удостоверение имеет приложение на 18 листах

приказом Росздравнадзора от 22 октября 2019 года № 7939
допущено к обращению на территории Российской Федерации
Руководитель Федеральной службы
по надзору в сфере здравоохранения  М.А. Мурашко
0045153




ФЕДЕРАЛЬНАЯ СЛУЖБА ПО НАДЗОРУ В СФЕРЕ ЗАРОВОХРАНЕНИЯ
(РОСЗДРАВНАДЗОР)

**РЕГИСТРАЦИОННОЕ УДОСТОВЕРЕНИЕ
НА МЕДИЦИНСКОЕ ИЗДЕЛИЕ**
от 06 ноября 2024 года № ФСР 2012/14039

На медицинское изделие
Маммограф рентгеновский МР - «Дамьяны» по ТУ 9442-004-86112671-2011

Настоящее регистрационное удостоверение выдано
Обществу с ограниченной ответственностью "Севкаврентген-Д"
(ООО "Севкаврентген-Д"), Россия,
361115, Кабардино-Балкарская Республика, Майский р-н, г. Майский, ул. 9 Мая,
д. 181

Производитель
Общество с ограниченной ответственностью "Севкаврентген-Д"
(ООО "Севкаврентген-Д"), Россия,
361115, Кабардино-Балкарская Республика, Майский р-н, г. Майский, ул. 9 Мая,
д. 181

Место производства медицинского изделия
ООО "Севкаврентген-Д", 361115, Кабардино-Балкарская Республика,
Майский р-н, г. Майский, ул. 9 Мая, д. 181

Номер регистрационного досье № РД-63634/52313 от 18.07.2024

Класс потенциального риска применения медицинского изделия 26

Код Общероссийского классификатора продукции по видам экономической
деятельности 26.60.11.113

Настоящее регистрационное удостоверение имеет приложение на 10 листах

приказом Росздравнадзора от 06 ноября 2024 года № 6029
допущено к обращению на территории Российской Федерации
Заместитель руководителя Федеральной службы
по надзору в сфере здравоохранения  Д.Ю. Павлов
0079588

**РЕГИСТРАЦИОННОЕ УДОСТОВЕРЕНИЕ
НА МЕДИЦИНСКОЕ ИЗДЕЛИЕ**
от 27 ноября 2023 года № ФСР 2012/13784

На медицинское изделие
Устройства штативные рентгеновские медицинские
по ТУ 9452-005-86112671-2012

Настоящее регистрационное удостоверение выдано
Обществу с ограниченной ответственностью "Севкаврентген-Д"
(ООО "Севкаврентген-Д"), Россия,
361115, Кабардино-Балкарская Республика, р-н Майский, г. Майский,
ул. 9 Мая, д. 181

Производитель
Общество с ограниченной ответственностью "Севкаврентген-Д"
(ООО "Севкаврентген-Д"), Россия,
361115, Кабардино-Балкарская Республика, р-н Майский, г. Майский,
ул. 9 Мая, д. 181

Место производства медицинского изделия
ООО "Севкаврентген-Д", Россия, 361115, Кабардино-Балкарская Республика,
р-н Майский, г. Майский, ул. 9 Мая, д. 181

Номер регистрационного досье № РД-57475/55893 от 16.08.2023

Класс потенциального риска применения медицинского изделия 2a

Код Общероссийского классификатора продукции по видам экономической
деятельности 26.60.11.130

Настоящее регистрационное удостоверение имеет приложение на 2 листах

приказом Росздравнадзора от 27 ноября 2023 года № 8524
допущено к обращению на территории Российской Федерации
Заместитель руководителя Федеральной службы
по надзору в сфере здравоохранения  Д.Ю. Павлов
0067619


ФЕДЕРАЛЬНАЯ СЛУЖБА ПО НАДЗОРУ В СФЕРЕ ЗАРОВОХРАНЕНИЯ
(РОСЗДРАВНАДЗОР)

**РЕГИСТРАЦИОННОЕ УДОСТОВЕРЕНИЕ
НА МЕДИЦИНСКОЕ ИЗДЕЛИЕ**
от 23 мая 2024 года № ФСР 2009/06159

На медицинское изделие
Комплекс рентгеновский диагностический «Диакон»
по ТУ 9442-001-86112671-2009

Настоящее регистрационное удостоверение выдано
Обществу с ограниченной ответственностью "Севкаврентген-Д"
(ООО "Севкаврентген-Д"), Россия,
361115, Кабардино-Балкарская Республика, Майский р-н,
г. Майский, ул. 9 Мая, д. 181

Производитель
Общество с ограниченной ответственностью "Севкаврентген-Д"
(ООО "Севкаврентген-Д"), Россия,
361115, Кабардино-Балкарская Республика, Майский р-н,
г. Майский, ул. 9 Мая, д. 181

Место производства медицинского изделия
ООО "Севкаврентген-Д", 361115, Кабардино-Балкарская Республика,
Майский р-н, г. Майский, ул. 9 Мая, д. 181

Номер регистрационного досье № РД-60528/109011 от 31.01.2024

Класс потенциального риска применения медицинского изделия 26

Код Общероссийского классификатора продукции по видам экономической
деятельности 26.60.11.113

Настоящее регистрационное удостоверение имеет приложение на 81 листе

приказом Росздравнадзора от 23 мая 2024 года № 7961
допущено к обращению на территории Российской Федерации
Заместитель руководителя Федеральной службы
по надзору в сфере здравоохранения  Д.Ю. Павлов
0077131


ФЕДЕРАЛЬНАЯ СЛУЖБА ПО НАДЗОРУ В СФЕРЕ ЗАРОВОХРАНЕНИЯ
(РОСЗДРАВНАДЗОР)

**РЕГИСТРАЦИОННОЕ УДОСТОВЕРЕНИЕ
НА МЕДИЦИНСКОЕ ИЗДЕЛИЕ**
от 05 мая 2017 года № РЗН 2017/5732

На медицинское изделие
Аппарат рентгеновский диагностический телуправляемый цифровой
«ДИАКОМ-ТС» по ТУ 9442-007-86112671-2016

Настоящее регистрационное удостоверение выдано
Обществу с ограниченной ответственностью "Севкаврентген-Д"
(ООО "Севкаврентген-Д"), Россия, 361115, Кабардино-Балкарская Республика,
г. Майский, ул. 9 Мая, д. 181

Производитель
Общество с ограниченной ответственностью "Севкаврентген-Д"
(ООО "Севкаврентген-Д"), Россия, 361115, Кабардино-Балкарская Республика,
г. Майский, ул. 9 Мая, д. 181

Место производства медицинского изделия
ООО "Севкаврентген-Д", 361115, Россия, Кабардино-Балкарская Республика,
г. Майский, ул. 9 Мая, д. 181

Номер регистрационного досье № РД-13580/53019 от 06.10.2016

Вид медицинского изделия 191220

Класс потенциального риска применения медицинского изделия 26

Код Общероссийского классификатора продукции по видам экономической
деятельности 26.60.11.113

Настоящее регистрационное удостоверение имеет приложение на 3 листах

приказом Росздравнадзора от 05 мая 2017 года № 4187
допущено к обращению на территории Российской Федерации
Врио руководителя Федеральной службы
по надзору в сфере здравоохранения  Д.В. Паршенко
0027886

КОМПЛЕКС РЕНТГЕНОВСКИЙ ДИАГНОСТИЧЕСКИЙ "ДИАКОМ-РЭЙ"	7
МАММОГРАФ РЕНТГЕНОВСКИЙ МР-"ДИАМАНТ"	8
МАММОГРАФ РЕНТГЕНОВСКИЙ "МАММО-РЭЙ"	9
КОМПЛЕКС РЕНТГЕНОВСКИЙ ДИАГНОСТИЧЕСКИЙ "ДИАКОМ" ТЕЛЕУПРАВЛЯЕМЫЙ.....	10
КОМПЛЕКС РЕНТГЕНОВСКИЙ ДИАГНОСТИЧЕСКИЙ "ДИАКОМ-НЕО"	11
ФЛЮОРОГРАФ ЦИФРОВОЙ "АРС - ФЛЮОРО"	12
АППАРАТ РЕНТГЕНОВСКИЙ ДЛЯ СНИМКОВ АРС- "ДИАКОМ"	13
АППАРАТ РЕНТГЕНОВСКИЙ ПАЛАТНЫЙ "ПАРУС", исполнение 2	14
АППАРАТ РЕНТГЕНОВСКИЙ ПАЛАТНЫЙ "ПАРУС", исполнение 4	15
УСТРОЙСТВА ШТАТИВНЫЕ РЕНТГЕНОВСКИЕ МЕДИЦИНСКИЕ.....	16
ПРОГРАММНОЕ ОБЕСПЕЧЕНИЕ ДЛЯ МЕДИЦИНЫ.....	18
РАСС СИСТЕМЫ.....	19

О КОМПАНИИ



ООО "Севкавртген-Д" - правопреемник старейшего специализированного предприятия Кабардино-Балкарии - завода "Севкавртген", основанного в 1958 году.

Сегодня "Севкавртген-Д" - один из ведущих производителей и поставщиков современного рентгенодиагностического оборудования и единственный в России производитель штативных устройств медицинского назначения.

Основными инструментами для достижения успеха компании являются: эффективное производство, отличный дизайн изделий, рациональная цена, продуманная сеть распространения товара.



Министр Минпромторга РФ Д.В. Мантуров в цехах завода "Севкавртген-Д" г. Майский



Министр Минздрава РФ М.А. Мурашко на стенде компании "Севкавртген-Д" выставка "Здравоохранение Урала" г. Екатеринбург



Руководитель Росздравнадзора А. В. Самойлова на стенде компании "Севкавртген-Д" выставка "Здравоохранение Урала" г. Екатеринбург

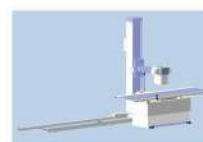


Презентация КРД "Диакон-Нео" на стенде компании "Севкавртген-Д" выставка "Здравоохранение" г. Москва

ООО «Севкаврентген-Д» осуществляет полный цикл производства рентгеновского оборудования.

РАЗРАБОТКА И ПРОЕКТИРОВАНИЕ 3D МОДЕЛИ.

Команда конструкторов и технологов разрабатывает 3D-модели, используя современные программные средства.



ИЗГОТОВЛЕНИЕ ОСНОВНЫХ УЗЛОВ И ДЕТАЛЕЙ.

Цех станков с числовым программным управлением оснащен высокоточным и высокопроизводительным оборудованием известных своей надежностью брендов HAAS, TRUMPF и AMADA.



РАЗРАБОТКА И ИЗГОТОВЛЕНИЕ ЭЛЕКТРОННЫХ ПЛАТ УПРАВЛЕНИЯ. ИНТЕГРАЦИЯ.

Собственная группа электронщиков и программистов позволяет не только осуществлять взаимодействие всех подразделений и вести электронный документооборот, но и разрабатывать программные продукты для медицины. Кроме того на предприятии функционирует линия монтажа печатных плат.



ОРГАНИЗАЦИЯ СБОРКИ.

Осуществляется квалифицированным персоналом и соответствует всем требованиям безопасности.



ТЕХНИЧЕСКИЕ ИСПЫТАНИЯ, ТЕСТИРОВАНИЕ.

Тестирование и отладка осуществляется в специально оборудованных помещениях – испытательных боксах.



ВВОД В ЭКСПЛУАТАЦИЮ. СЕРВИСНОЕ ОБСЛУЖИВАНИЕ.

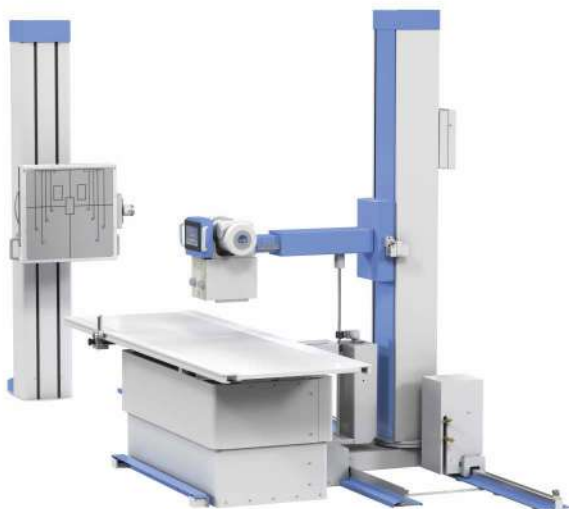
Компания уделяет огромное внимание не только производству, но и техническому обслуживанию оборудования. На предприятии организована сервисная служба, состоящая из высококвалифицированных специалистов. Также развита сеть сервисных центров, выполняющих весь комплекс работ в течение гарантийного и постгарантийного периода.

Ежегодно на предприятии проводятся семинары-практикумы по монтажу и обслуживанию выпускаемого оборудования, для последующего сотрудничества.

КОМПЛЕКС РЕНТГЕНОВСКИЙ ДИАГНОСТИЧЕСКИЙ "ДИАКОМ-РЭЙ"

Комплекс рентгеновский диагностический "Диаком-Рэй"

по ТУ 26.60.11-013-86112671-2021 на 2 рабочих места



Комплектность

- Стол со штативом снимков;
- Стойка снимков;
- Коллиматор;
- Высокочастотный генератор;
- Излучатель рентгеновский диагностический;
- Комплект высоковольтных кабелей;
- Переговорное устройство;
- Набор рентгенозащитной одежды;
- Дозиметр рентгеновского излучения;
- Разрешительные документы на поставляемое оборудование;
- Паспорт и Руководство пользователя;
- Монтажные принадлежности.

Рентгенодиагностический комплекс на два рабочих места «Диаком-Рэй» соответствует всем современным требованиям визуализации. Комплексы «Диаком-Рэй» объединяют в себе надёжную технологию получения цифровых изображений высокого качества с простым и интуитивно понятным графическим пользовательским интерфейсом.

Горизонтальное и вертикальное перемещение излучателя с возможностью вращения $\pm 180^\circ$ обеспечивает полипроекционную исследование. Размеры плавающей деки и ее перемещения, а также перемещения решетки Буки, позволяют охватить полностью все анатомические области пациента.

Дополнительные возможности комплекса:

- функция подавление костной ткани;
- функция сшивки изображения;
- автоматическое позиционирование излучателя и детектора относительно друг друга (автотрекинг).

Оперативность исследований, высокое качество получаемых снимков с минимальными визуальными искажениями, надежность и производительность – основные особенности комплекса "Диаком-Рэй".

Возможные цифровые решения:

Беспроводной переносной плоскопанельный детектор с автоматизированным рабочим местом Лаборанта



Два плоскопанельных стационарных детектора с автоматизированным рабочим местом Лаборанта



Опции:

Автоматизированное рабочее место Врача с медицинским монитором



Камера мультимедийная для печати на пленке



Набор для педиатрии



МАММОГРАФ РЕНТГЕНОВСКИЙ МР - "ДИАМАНТ"

Маммограф рентгеновский МР-"Диамант"

по ТУ 9442-004-86112671-2011



Комплектность

Маммографическое устройство;
Высокочастотный генератор;
Излучатель рентгеновский;
Плоскопанельный детектор;
Автоматизированное рабочее место Лаборанта;
Щиток для защиты лица пациента;
Ширма для защиты оператора;
Разрешительные документы на поставляемое оборудование;
Паспорт и Руководство пользователя;
Монтажные принадлежности.

Цифровой рентгеновский маммографический аппарат МР-"Диамант" обладает прецизионной системой настроек и минимальной лучевой нагрузкой, оснащен плоскопанельным детектором.

Предназначен для проведения исследований молочной железы и выполнения всех видов обследований, предусмотренных в маммологии, в том числе стереотаксической биопсии (опционально).

Широкий динамический диапазон приемника, высокая разрешающая способность и низкий уровень шумов позволяют одинаково эффективно диагностировать микрокальцинаты и низкоконтрастные объекты.

Аппарат обладает высокой производительностью, низкой дозой облучения, простотой позиционирования и не требует большой площади размещения.

Опции:

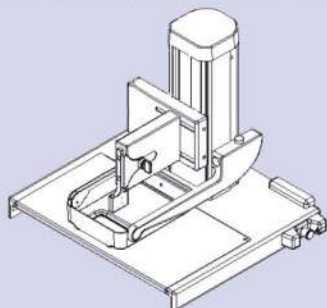
Автоматизированное рабочее место
Врача с медицинским монитором



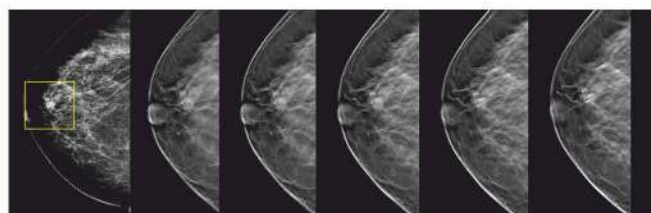
Камера мультимедийная для печати на пленке



Приставка для стереотаксической биопсии



Функция томосинтеза



МАММОГРАФ РЕНТГЕНОВСКИЙ «МАММО-РЭЙ»

Маммограф рентгеновский «Маммо-Рэй» по ТУ 26.60.11-014-86112671-2024

НОВИНКА!



Комплектность

Маммографическое устройство;
Высокочастотный генератор;
Излучатель рентгеновский;
Плоскопанельный детектор;
Автоматизированное рабочее место Лаборанта;
Автоматизированное рабочее место Врача;
Монитор высокого разрешения;
Щиток для защиты лица пациента;
Ширма для защиты оператора;
Разрешительные документы на поставляемое оборудование;
Паспорт и Руководство пользователя;
Монтажные принадлежности.

Маммограф рентгеновский «Маммо-Рэй» – это современное цифровое решение для получения качественных цифровых рентгенографических изображений молочной железы.

Маммограф рентгеновский «Маммо-Рэй» обеспечивает улучшенную визуализацию молочной железы за счет получения изображения высокого разрешения с применением цифровых плоскопанельных детекторов, что гарантирует достоверное обнаружение микрокальцинатов, рака молочной железы и других патологий на ранних стадиях.

Маммограф рентгеновский «Маммо-Рэй» также обладает прецизионной системой настроек и обеспечивает минимальную лучевую нагрузку на пациентов.

Опции:

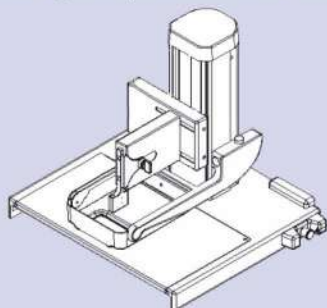
Автоматизированное рабочее место
Врача с медицинским монитором



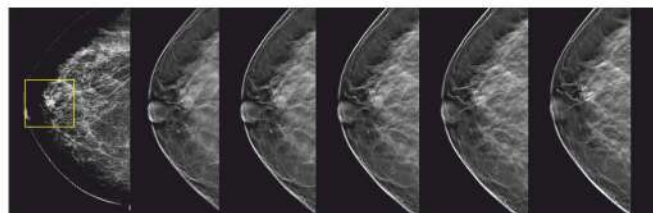
Камера мультимедийная для печати на пленке



Приставка для стереотаксической биопсии



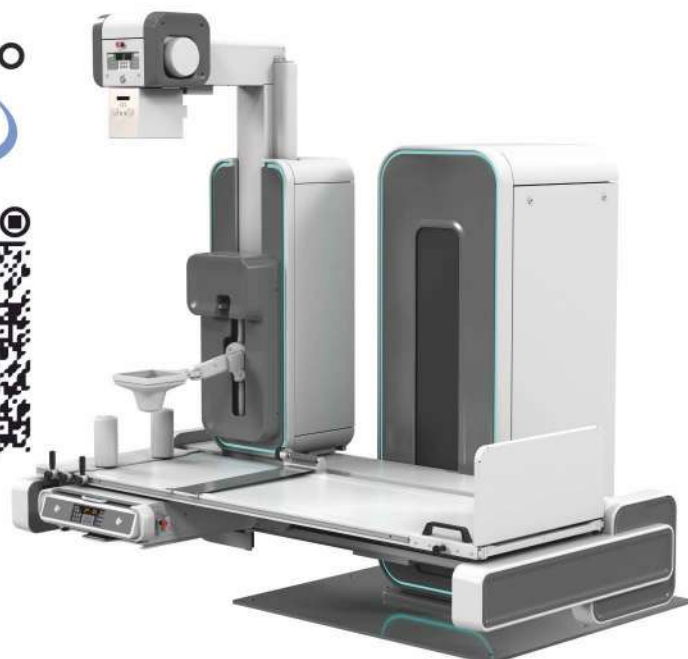
Функция томосинтеза



Комплекс рентгеновский диагностический "Диаком"

телеуправляемый по ТУ 9442-001-86112671-2009

360°



Комплектность

- Поворотный телеуправляемый стол-штатив;
- Высокочастотный генератор;
- Коллиматор;
- Излучатель рентгеновский диагностический;
- Плоскопанельный стационарный динамический детектор;
- Комплект высоковольтных кабелей;
- Переговорное устройство;
- Дозиметр рентгеновского излучения;
- Набор рентгенозащитной одежды;
- Разрешительные документы на поставляемое оборудование;
- Паспорт и Руководство пользователя;
- Монтажные принадлежности.

Телеуправляемый рентгенодиагностический комплекс – современная альтернатива аппаратам на три рабочих места. В качестве приемника рентгеновского изображения применяется цифровая система на базе динамического универсального полноформатного плоскопанельного детектора, представляющий собой надёжную технологию получения рентгеноскопии высокого качества.

Данный комплекс позволяет не только получать рентгеноскопические диагностические изображения, но также проводить рентгенографические исследования.

Для удобства работы персонала и обеспечения максимальной безопасности пациента все движения стола автоматизированы, а управление комплексом производится как непосредственно у аппарата, так и дистанционно – в пультовой, на рабочем месте оператора.

Дополнительные функции:

Мультиэнергетические исследования.

Получение рентгеновских изображений с последующим построением различных изображений тканей, имеющих разную плотность.



Панорамные исследования.

Сканирование протяженного объекта исследования с последующим получением одного цельного изображения.

Позволяет оценить весь скелет, вычислить размеры костей, изучить скелетологию, убедиться в благоприятном исходе протезирования.



Многосрезовая линейная томография (томосинтез).

Данная методика относится к реконструктивным методам визуализации.

Метод занимает промежуточное положение по диагностическим возможностям между рентгенографией и компьютерной томографией.



Опции:

Автоматизированное рабочее место Врача с медицинским монитором



Камера мультiformатная для печати на пленке



Набор для педиатрии



КОМПЛЕКС РЕНТГЕНОВСКИЙ ДИАГНОСТИЧЕСКИЙ "ДИАКОМ-НЕО"

Комплекс рентгеновский диагностический "Диаком-Нео"

по ТУ 26.60.11-010-86112671-2019



Комплектность

Поворотный телеуправляемый стол-штатив;
Высокочастотный генератор;
Коллиматор;
Излучатель рентгеновский диагностический;
Плоскопанельный стационарный динамический детектор;
Цифровая система получения изображений;
Комплект высоковольтных кабелей;
Переговорное устройство;
Дозиметр рентгеновского излучения;
Набор рентгенозащитной одежды;
Разрешительные документы на поставляемое оборудование;
Паспорт и Руководство пользователя;
Монтажные принадлежности.

Рентгенодиагностический комплекс "Диаком-Нео" обеспечивает проведение всех видов рентгенографических и рентгеноскопических исследований в цифровом формате: верхней части желудочно-кишечного тракта, включая исследования пищевода, обследования с контрастированием барием, исследования тонкого кишечника; органов брюшной полости, включая холангиограмму, эндоскопическую ретроградную холангиопанкреатографию, томографию и холецистографию; обследования грудной клетки в вертикальном положении и на поворотном столе в горизонтальной плоскости.

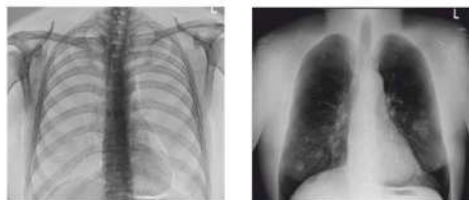
В качестве приемника рентгеновского изображения применяется цифровая система на базе динамического универсального полноформатного плоскопанельного детектора.

Комплекс позволяет не только получать цифровые диагностические изображения, но также производить их обработку с последующим сохранением и передачей полученной информации.

Дополнительные функции:

Мультиэнергетические исследования.

Получение рентгеновских изображений с последующим построением различных изображений тканей, имеющих разную плотность.



Панорамные исследования.

Сканирование протяженного объекта исследования с последующим получением одного цельного изображения.

Позволяет оценить весь скелет, вычислить размеры костей, изучить скелетологию, убедиться в благоприятном исходе протезирования.



Многосрезовая линейная томография (томосинтез).

Данная методика относится к реконструктивным методам визуализации.

Метод занимает промежуточное положение по диагностическим возможностям между рентгенографией и компьютерной томографией.



Опции:

Автоматизированное рабочее место
Врача с медицинским монитором



Камера мультимедийная
для печати на пленке



Набор для педиатрии



ФЛЮОРОГРАФ ЦИФРОВОЙ "АРС - ФЛЮОРО"

Флюорограф цифровой "АРС- Флюоро" по ТУ 26.60.11-012-86112671-2021



Комплектность

Стойка-штатив универсальная;
Высокочастотный генератор;
Коллиматор;
Излучатель рентгеновский диагностический;
Плоскопанельный стационарный детектор;
Цифровая система получения изображений;
Комплект высоковольтных кабелей;
Переговорное устройство;
Дозиметр рентгеновского излучения;
Набор рентгенозащитной одежды;
Разрешительные документы на поставляемое оборудование;
Паспорт и Руководство пользователя;
Монтажные принадлежности.

Цифровой флюорограф открытого типа представляет собой стойку-штатив с моторизованным вертикальным перемещением траверсы и плоскопанельным цифровым детектором 43x43 см.

Обеспечивает получение обзорных рентгенограмм грудной клетки пациента большого формата в боковой и прямой проекциях с высокой разрешающей способностью.

Позволяет проводить флюорографию и любые рентгенографические исследования пациентов в положении стоя и сидя. Предназначен для получения оперативной диагностической информации в условиях стационарных рентгеновских кабинетов. Помимо прямого назначения "АРС- Флюоро" может применяться в терапии, кардиологии, пульмонологии, фтизиатрии и др.

Опции:

Автоматизированное рабочее место
Врача с медицинским монитором



Камера мультимедийная
для печати на пленке



Стол-каталка



Ширма



Набор для педиатрии



Аппарат рентгеновский для снимков АРС-"Диаком"

по ТУ 9442-002-86112671-2010



Комплектность

- Стойка универсальная;
- Стол-каталка;
- Коллиматор;
- Высокочастотный генератор;
- Излучатель рентгеновский диагностический;
- Комплект высоковольтных кабелей;
- Переговорное устройство;
- Набор рентгенозащитной одежды;
- Дозиметр рентгеновского излучения;
- Разрешительные документы на поставляемое оборудование;
- Паспорт и Руководство пользователя;
- Монтажные принадлежности.

Аппарат с моторизованной стойкой – штативом совмещает в себе возможности цифрового рентгенографического комплекса на два рабочих места и высокопроизводительного цифрового флюорографа.

Обеспечивает получение обзорных рентгенограмм большого формата с высокой разрешающей способностью.

Идеален для получения оперативной диагностической информации в условиях стационарных рентгеновских кабинетов, отделениях неотложной помощи и травматологии.

Возможные цифровые решения:

Беспроводной переносной плоскочастотный детектор с автоматизированным рабочим местом Лаборанта



Плоскочастотный стационарный детектор с автоматизированным рабочим местом Лаборанта



Опции:

Автоматизированное рабочее место Врача с медицинским монитором



Камера мультимедийная для печати на пленке



Набор для педиатрии



АППАРАТ РЕНТГЕНОВСКИЙ ПАЛАТНЫЙ "ПАРУС"

Аппарат рентгеновский передвижной палатный "Парус"

по ТУ 26.60.11-009-86112671-2017 (исполнение 2)



Комплектность

Штативное устройство;
Моноблок;
Коллиматор;
Беспроводной дистанционный пульт управления;
Набор рентгенозащитной одежды;
Разрешительные документы на поставляемое оборудование;
Паспорт изделия;
Руководство пользователя;
Монтажные принадлежности.

"Парус" – это эргономичный, легкий, маневренный передвижной рентгеновский аппарат, предназначенный для исследований в области травматологии, ортопедии, хирургии и реанимации. Аппарат позволяет проводить все виды рентгенографических исследований.

Применяется как в лечебных учреждениях, так и в полевых медицинских пунктах, а так же при проведении массовых обследований населения.

Основные преимущества:

- компактность;
- простота в эксплуатации;
- оперативность исследований;
- высокое качество получаемых снимков.

Дополнительное оснащение:

- встроенный аккумулятор для автономной работы;
- проводная кнопка экспозиции;
- сенсорный монитор для АРМ лаборанта.

Возможные цифровые решения:

Беспроводной переносной плоскопанельный детектор с автоматизированным рабочим местом Лаборанта



Опции:

Камера мультимедийная для печати на пленке



Автоматизированное рабочее место Врача с медицинским монитором



Набор для педиатрии



Дозиметр



АППАРАТ РЕНТГЕНОВСКИЙ ПАЛАТНЫЙ "ПАРУС"

Аппарат рентгеновский передвижной палатный "Парус"

по ТУ 26.60.11-009-86112671-2017 (исполнение 4)



Комплектность

Штативное устройство;
Моноблок;
Коллиматор;
Переносной плоскопанельный детектор;
Консоль оператора встроенная в штатив аппарата;
Набор рентгенозащитной одежды;
Разрешительные документы на поставляемое оборудование;
Паспорт изделия;
Руководство пользователя;
Монтажные принадлежности.

"Парус" представляет собой универсальный передвижной аппарат, выполняющий цифровые рентгенографические исследования в отделениях интенсивной терапии и реанимации, травматологии и ортопедии, педиатрии и неонатологии.

Аппарат позволяет проводить все виды рентгенографических исследований с минимальной дозовой нагрузкой.

Основные особенности и преимущества данного аппарата в цифровом исполнении:

- высокое качество получаемых снимков;
- моторизованный привод перемещений аппарата;
- получение полноформатных цифровых изображений;
- минимальные искажения изображений;
- возможность автономной работы аппарата (без подключения к электрической сети);
- высокая номинальная мощность (32-40 кВт);
- подъемно-поворотный штатив.

Опции:

Камера мультiformатная для печати на пленке



Автоматизированное рабочее место Врача с медицинским монитором



Набор для педиатрии



Дозиметр



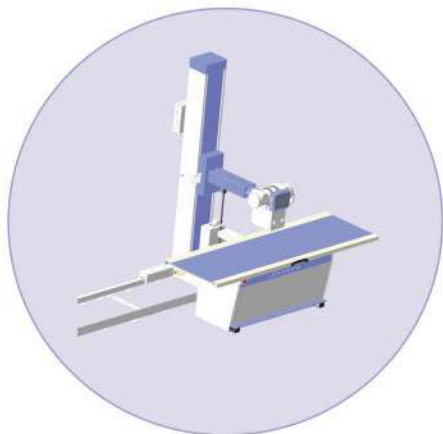
СТОЛ СО ШТАТИВОМ СНИМКОВ "ТОМОС"

«ТОМОС» – результат многолетней аналитики существующих аналогов на российском и мировом рынках рентгеновского оборудования.

Конструктивно и технологически реализован специалистами предприятия ООО «Севкаврентген-Д».

Стол-штатив снимков предназначен для работы в стационарных рентгеновских кабинетах и позволяет проводить рентгенографические исследования органов пациента в любых проекциях, в том числе и линейной томографии.

ВОЗМОЖНЫЕ ВАРИАНТЫ ИСПОЛНЕНИЯ:

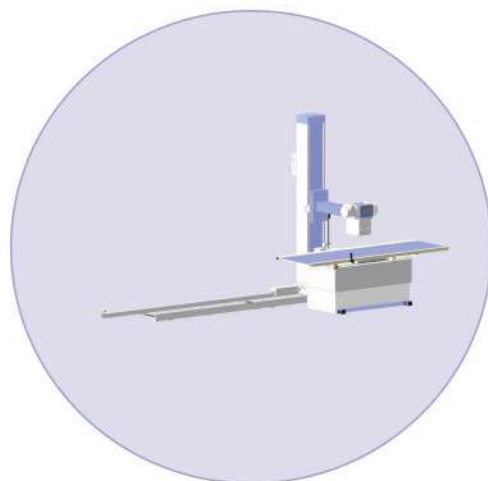


● **ТОМОС-А**
(исполнение с держателем для аналогового приемника)

● **ТОМОС-Д**
(исполнение с держателем для цифрового приемника)

● **ТОМОС-АЕ**
(исполнение с лифтом деки стола и держателем для аналогового приемника)

● **ТОМОС-ДЕ**
(исполнение с лифтом деки стола и держателем для цифрового приемника)



СТОЛ-ШТАТИВ ПОВОРОТНЫЙ ТЕЛЕУПРАВЛЯЕМЫЙ КОСМОС

Первый телеуправляемый штатив отечественного производства с использованием последних мировых достижений в производстве высокоточного медицинского оборудования.

Доступен в аналоговом и цифровом исполнениях.

ОСНОВНЫЕ ПРЕИМУЩЕСТВА И ОСОБЕННОСТИ:

- широкий диапазон изменения фокусного расстояния;
- диапазон наклона деки стола $\pm 90^\circ$;
- значительный диапазон вертикального перемещения деки стола;
- продольное перемещение экранно-снимочного устройства (ЭСУ) и излучателя вдоль всей плоскости деки стола (более 2 метров).

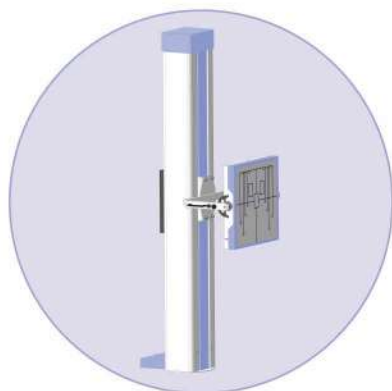


СТОЙКА СНИМКОВ СС

Вертикальная стойка снимков используется для исследования грудной клетки, черепа, позвоночника и прочих органов пациентов в положении стоя и в горизонтальной проекции.

Выполняет снимки в горизонтальном положении решетки за счет возможности поворота приемной части на 180°, а также исследования в широком диапазоне изменения высоты решетки Буки, свыше 2 метров от уровня пола.

ВОЗМОЖНЫЕ ВАРИАНТЫ ИСПОЛНЕНИЯ:



- СС-А
(исполнение с держателем для аналогового приемника)

- СС-Д
(исполнение с держателем для цифрового приемника)

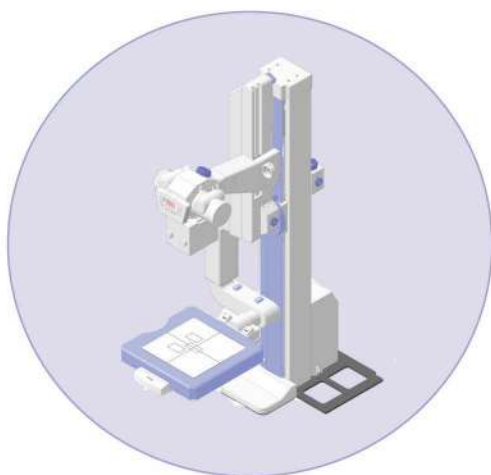
- СС-АП
(исполнение с поворотом держателя для аналогового приемника)

- СС-ДП
(исполнение с поворотом держателя для цифрового приемника)

СТОЙКА-ШТАТИВ УНИВЕРСАЛЬНАЯ БРС

Компактная моторизованная U-дуга - идеальное решение для малогабаритных помещений.

Данный штатив используется в производстве комбинированных рентгеновских аппаратов. В частности, аппаратов на 2 рабочих места в сочетании с флюорографом открытого типа.



ОСНОВНЫЕ ПРЕИМУЩЕСТВА И ОСОБЕННОСТИ:

- гибкая подвижная конструкция;
- простота и легкость в использовании;
- дистанционное управление;
- автоматическое позиционирование нажатием одной кнопки;
- независимое вращение трубки и приемника;
- устройство защиты от столкновений

СТОЛ-КАТАЛКА СК

Рентгенопрозрачный стол-каталка предназначен для проведения рентгенологических исследований пациента в горизонтальном положении.

ОСНОВНЫЕ ПРЕИМУЩЕСТВА И ТЕХНИЧЕСКИЕ ХАРАКТЕРИСТИКИ:

- Компактность и удобство транспортировки и хранения (боковые колонны могут быть сложены);
- Безопасность при перемещении (каждый ролик имеет индивидуальный контактный запирающий тормоз);
- Максимальная нагрузка на деку стола-каталки до 230 кг.



АВТОМАТИЗИРОВАННОЕ РАБОЧЕЕ МЕСТО (АРМ) ЛАБОРАНТА



Для автоматизации рабочего места лаборанта IT-специалисты ООО "Севкаврентген-Д" разработали собственное программное обеспечение "DSSD", используемое в комплексе рентгеновском диагностическом "Диаком" на 2 и 3 рабочих места, в аппарате рентгеновском для снимков APC-"Диаком", а также для модернизации аналоговых аппаратов в цифровые комплексы. Это программное обеспечение позволяет получать и обрабатывать рентгеновские изображения перед отправкой их на PACS-сервер врачу-рентгенологу.

Основные преимущества:

- позволяет снизить дозу облучения с сохранением качества изображений. Цифровая обработка даёт возможность получить четкое изображение костных структур без искажений, вызываемых металлическими имплантатами;
- современные алгоритмы цифровой обработки изображений позволяют минимизировать человеческий фактор и дают возможность диагностики некорректно выполненных снимков;
- возможность получения панорамных снимков;
- возможность получения твердых копий (печать на камере лазерной мультиформатной);
- полная поддержка DICOM 3.0.



АВТОМАТИЗИРОВАННОЕ РАБОЧЕЕ МЕСТО (АРМ) ВРАЧА-РЕНТГЕНОЛОГА

АРМ врача – современный диагностический атрибут со следующими возможностями:

- просмотр, анализ и обработка изображений обширным спектром инструментов;
- хранение, архивация и экспорт медицинской информации;
- полная DICOM-совместимость с существующими PACS, PIS, MIS и т.п.;
- возможность удаленной диагностики (Телемедицина);
- подготовка всевозможных протоколов и заключений по готовым шаблонам;
- высококачественная печать изображений;
- технологии искусственного интеллекта.



Система PACS – это полнофункциональная система хранения, обмена, анализа и просмотра медицинских изображений.

PACS способна объединить в общую сеть медицинское диагностическое оборудование и просмотрные рабочие станции в любой точке мира (при наличии выхода в интернет).

Система может обрабатывать, безопасно хранить, а так же осуществлять пересылку медицинских изображений в формате DICOM.

Взаимодействует с радиологическими информационными системами (PIS) и медицинскими информационными системами (MIS).



РАДИОЛОГИЧЕСКАЯ ИНФОРМАЦИОННАЯ СИСТЕМА (PIS)

Радиологическая Информационная Система предназначена для автоматизации рабочих процессов диагностических отделений любой специализации и объединения всех рабочих мест в одну систему. PIS позволяет осуществлять одновременную работу нескольких ЛПУ с единой базой данных, получать статистику, управлять работой персонала, планировать загрузку медицинских приборов и распределять нагрузку на них.

Возможности PIS:

- регистрация пациентов, планирование процедуры обследования;
- высокая пропускная способность пациентов за счет экономии времени на подготовку заключений;
- повышение количества консультаций на одного врача-диагноста;
- отслеживание очереди пациентов и проведенных обследований;
- составление статических отчетов по проведенным исследованиям за любой отрезок времени и многое другое.

География поставок



ООО "Севкаврентген-Д"
361115, Россия, КБР
г. Майский, ул. 9 Мая, 181
+7 (86633) 2-14-60
8 800 222 03 23
sales@skrz.ru
www.skrz.ru

